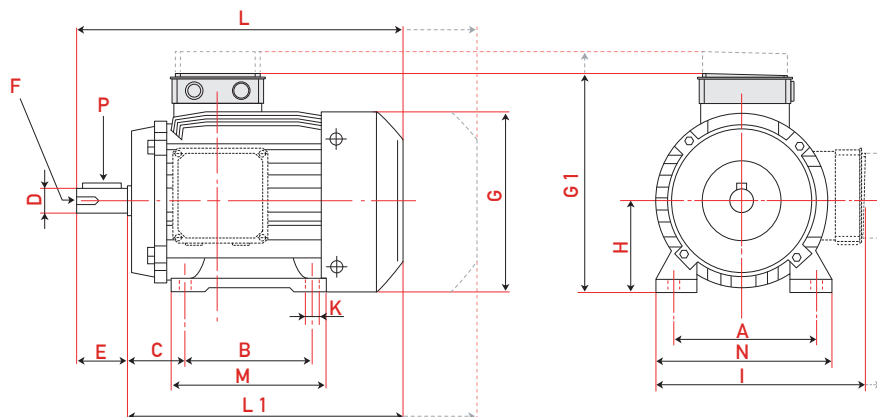
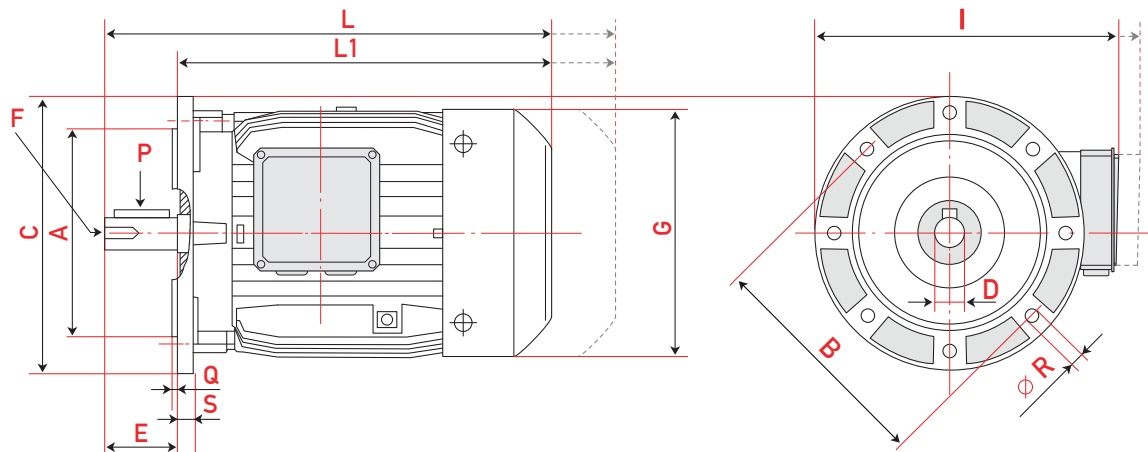


### FORMA COSTRUTTIVA B3/B5 - V1/V5 - V3/V6



MEC	H	A	B	C	D	E	F	P	G	G1	I	K	L	L1	M	N
56	56	90	71	36	9	20	M4x10	3x10	110	153	ND	6	187	167	90	108
63	63	100	80	40	11	23	M4x10	4x15	125	166	170	7	206	183	100	121
71	71	112	90	47	14	30	M5x15	5x20	140	184	183	7	245	215	112	136
80	80	125	100	50	19	40	M6x15	6x30	160	205	204	9	275	235	124	153
90S	90	140	100	56	24	50	M8x20	8x40	175	220	218	10	303	253	130	170
90L	90	140	125	56	24	50	M8x20	8x40	175	220	218	10	330	280	155	170
100	100	160	140	63	28	60	M10x25	8x50	193	245	244	12	366	306	170	192
112	112	190	140	70	28	60	M10x25	8x50	220	263	262	13	386	326	182	220
132S	132	216	140	89	38	80	M12x30	10x60	260	310	308	13	458	378	181	260
132M	132	216	178	89	38	80	M12x30	10x60	260	310	308	13	495	415	219	260



MEC	A	B	C	D	E	F	P	R	G	I	Q	L	L1	S
56	80	100	120	9	20	M4x10	3x10	7	110	157	3	187	167	8
63	95	115	140	11	23	M4x10	4x15	9	125	173	3	206	183	8
71	110	130	160	14	30	M5x15	5x20	9	140	193	3.5	245	215	8
80	130	165	200	19	40	M6x15	6x30	12	160	224	3.5	275	235	9
90S	130	165	200	24	50	M8x20	8x40	12	175	229	3.5	303	253	10
90L	130	165	200	24	50	M8x20	8x40	12	175	229	3.5	330	280	10
100	180	215	250	28	60	M10x25	8x50	14	193	268	4	366	306	11
112	180	215	250	28	60	M10x25	8x50	14	220	275	4	386	326	12
132S	230	265	300	38	80	M12x30	10x60	14	260	328	4	458	378	14
132M	230	265	300	38	80	M12x30	10x60	14	260	328	4	495	415	14

I VALORI "L - L1" PER I MOTORI AUTOFRENANTI SONO DA RITENERSI SUPERIORI COME IN TABELLA

SERIE	MEC 56	MEC 63	MEC 71	MEC 80	MEC 90S - 90L	MEC 100	MEC 112	MEC 132S - 132M
TF - MF	+ 18 mm	+ 25 mm	+ 28 mm	+ 28 mm	+ 32 mm	+ 41 mm	+ 27 mm	---
TFA - FK	+ 56 mm	+ 75 mm	+ 73 mm	+ 77 mm	+ 80 mm	+ 100 mm	+ 117 mm	+ 124 mm

N.B. Le quote "I" e "G1" possono cambiare in base al tipo di scatola da applicare sulla variante del motore da eseguire.

Tutti i dati tecnici riportati possono essere oggetto di variazioni e miglioramenti. DAMIEN Motori Elettrici si riserva il diritto di modifiche senza preavviso.