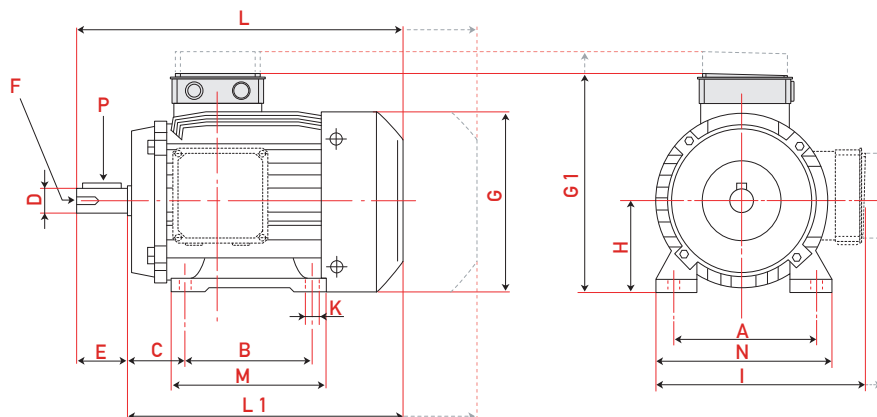
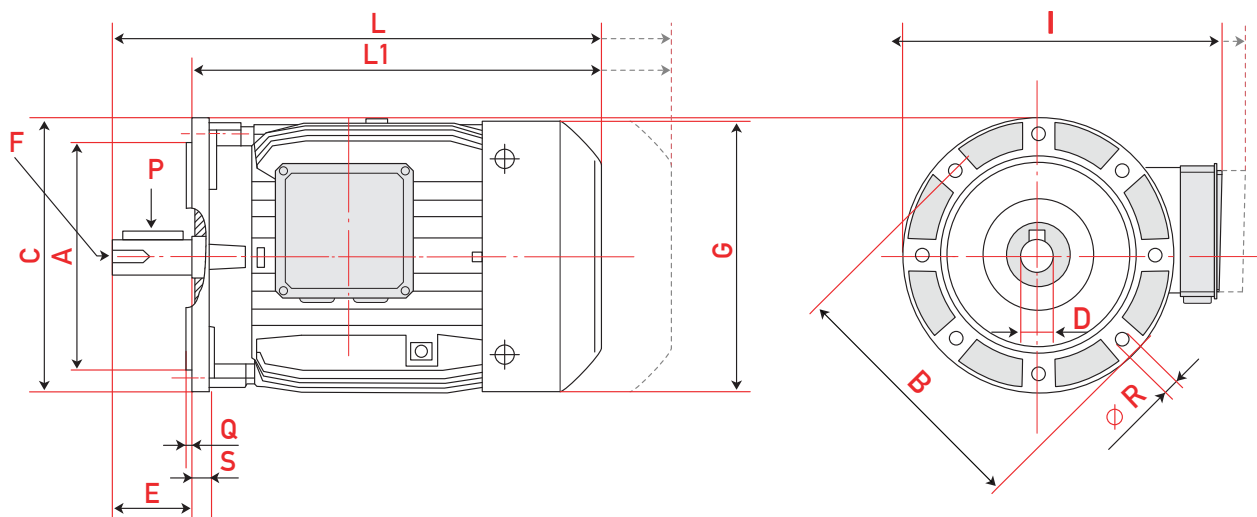


### FORMA COSTRUTTIVA B3/B5R



MEC	H	A	B	C	D	E	F	P	G	G1	I	K	L	L1	M	N
56	56	90	71	36	9	20	M4x10	3x10	110	153	ND	6	187	167	90	108
63	63	100	80	40	11	23	M4x10	4x15	125	166	170	7	206	183	100	121
71	71	112	90	47	14	30	M5x15	5x20	140	184	183	7	245	215	112	136
80	80	125	100	50	19	40	M6x15	6x30	160	205	204	9	275	235	124	153
90S	90	140	100	56	24	50	M8x20	8x40	175	220	218	10	303	253	130	170
90L	90	140	125	56	24	50	M8x20	8x40	175	220	218	10	330	280	155	170
100	100	160	140	63	28	60	M10x25	8x50	193	245	244	12	366	306	170	192
112	112	190	140	70	28	60	M10x25	8x50	220	263	262	13	386	326	182	220
132S	132	216	140	89	38	80	M12x30	10x60	260	310	308	13	458	378	181	260
132M	132	216	178	89	38	80	M12x30	10x60	260	310	308	13	495	415	219	260



MEC	A	B	C	D	E	R	G	I	Q	L	L1	S
71	95	115	140	14	30	9	140	183	3.5	245	215	8
80	110	130	160	19	40	9	160	204	3.5	275	235	9
90S	110	130	160	24	50	9	175	218	3.5	303	253	9
90L	110	130	160	24	50	9	175	218	3.5	330	280	9
100	130	165	200	28	60	11.5	193	244	4	366	306	9

A richiesta si eseguono alberi a misura ridotta.

I VALORI "L - L1" PER I MOTORI AUTOFRENANTI SONO DA RITENERSI SUPERIORI COME IN TABELLA

SERIE	MEC 56	MEC 63	MEC 71	MEC 80	MEC 90S - 90L	MEC 100	MEC 112	MEC 132S - 132M
TF - MF	+ 18 mm	+ 25 mm	+ 28 mm	+ 28 mm	+ 32 mm	+ 41 mm	+ 27 mm	---
TFA - FK	+ 56 mm	+ 75 mm	+ 73 mm	+ 77 mm	+ 80 mm	+ 100 mm	+ 117 mm	+ 124 mm

N.B. Le quote "I" e "G1" possono cambiare in base al tipo di scatola da applicare sulla variante del motore da eseguire.

Tutti i dati tecnici riportati possono essere oggetto di variazioni e miglioramenti. DAMIEN Motori Elettrici si riserva il diritto di modifiche senza preavviso.